

## 07195 XARD DL-40

осветително тяло за вграждане в земя



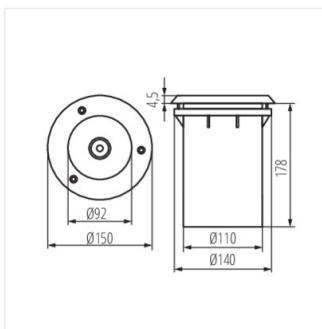
 220-240 AC	 50		<b>IP</b> 67	 0,5m		 -20÷35
 20	<b>IK</b> 10		 0,22	 1		
<b>CE</b>	<b>EAC</b>	<b>UK</b> <b>CA</b>				



XARD DL-40 **07195** max 40 A60 E27 неръждаема стомана

Осветителното тяло за вграждане в земя Kanlux XARD се характеризира с най-висока степен на устойчивост на механични повреди - т.нар. "антивандализъм" - IK10. Добавяйки към това високата степен на устойчивост IP67 получаваме продукт, който е отлично решение за осветяването на фасади на сгради, площади, тераси, паркове, пътеки, пасажи, алейки, стълбища и други.

- Материал на корпуса: сплав на алуминий
- Материал на защитното стъкло: закалено стъкло
- Материал на панела/на рамката: неръждаема стомана



XARD DL-40